

QUALITÄT MIT SYSTEM

PowerSAFE



Foglio informativo



GIFAS
ELECTRIC

08|01

Introduzione

Introduzione



Pagina 3

Pagina 3

Sistema e dimensioni Assortimento

Sistema e dimensioni



Pagine 4 - 5

Pagina 4

Assortimento



Pagina 5

Scatola di commutazione

Cavo di raccordo

PowerSAFE scatola di commutazione



Pagine 6 - 7

Pagina 6

Assortimento e dimensioni



Pagina 6

Cavo di collegamento e prolunga



Pagina 7



POWERSAFE

Con la crescente domanda di sistemi di alimentazione temporanea ad alta corrente nelle applicazioni di intrattenimento e industriali, la scelta della spina ad alta corrente è particolarmente importante per garantire la sicurezza e l'affidabilità in qualsiasi utilizzo.

Le spine sono disponibili in formato cavo o in versione a incasso, con contatti a crimpare e a vite. Per i cavi unipolari tra 25 e 300 mm², le spine PowerSAFE possono essere caricate fino a 800A e sono attualmente le spine più resistenti al carico e sicure di questo tipo sul mercato.

I connettori PowerSAFE unipolari sono progettati per collegare circuiti ad alta corrente mono e trifase. Sono stati utilizzati e testati negli ambienti più difficili del mondo, dai giacimenti petroliferi del Canada ai centri dati del Circolo Polare Artico. Le impressionanti prestazioni tecniche, le caratteristiche di sicurezza, la struttura robusta, l'affidabilità e la qualità li rendono la scelta giusta per le applicazioni più esigenti.

Le caratteristiche di sicurezza standard includono un sistema di blocco aggiuntivo che richiede una chiave per sbloccare la connessione. Inoltre, tutti i contatti elettrici di tutte le spine sono dotati di protezione per le dita e il tatto, riducendo il rischio di contatto accidentale quando la spina è accesa.



Capacità di carico di alta corrente

Il design avanzato delle spine PowerSAFE raggiunge una potenza continua di 800 A* grazie all'utilizzo dei 29 ponti di trasferimento. Ogni ponte di trasferimento raggiunge 30 A, per un valore totale di 870 A per contatto.

*A seconda dei fattori ambientali, della scelta del cavo, eccetera, la potenza nominale può variare.

Dati tecnici

Numero di contatti:	1
Max. corr. permanente:	fino a 800A
Tenuta alle correnti impulsive:	75 kA
Resistenza al corto circ.:	fino a 35,5 kA
Area di connessione:	25 mm ² fino a 300 mm ²
Morsetti di collegam.:	Connessione a vite o a crimpare
Sistema di inserimento:	Chiusura a baionetta
Tensione nominale:	1'000 VAC
Max. tensione nominale verso terra:	2 kVAC/3 kVDC
Tensione di passaggio min.:	9,5 kVDC
Resist. all'isolamento:	>5 MOhm@500VDC
Grado di protezione:	IP67
Protezione anticon-tatto dalle parti conduttrici:	IP2X
Resistenza alla fiamma:	UL94-V0
Cicli di inserimento:	> 500
Materiale corpo esterno:	termoplastico
Superficie di contatto:	argento

Caratteristiche del prodotto

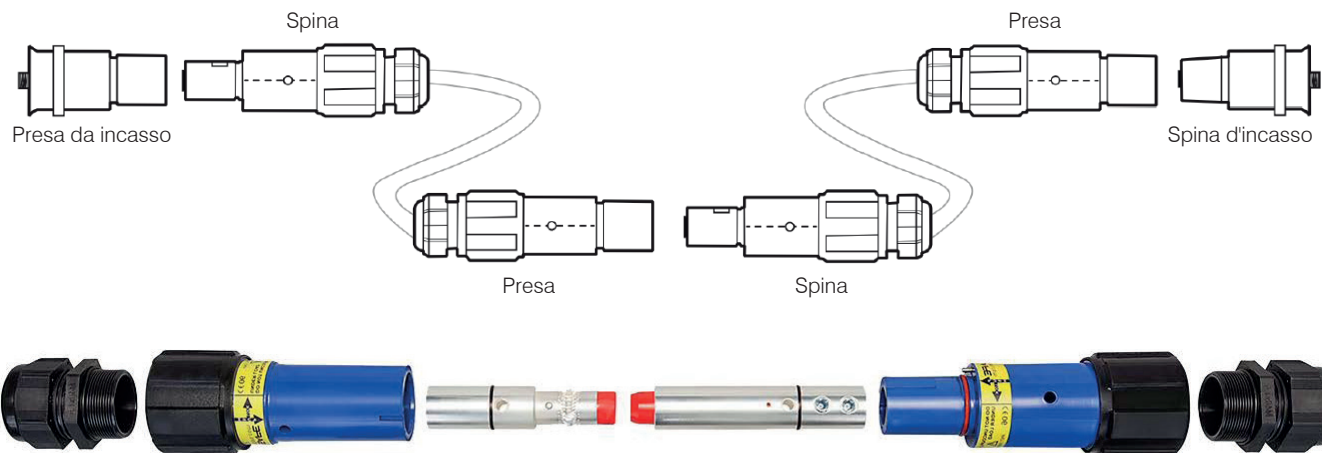
- massimo 800 A di corrente continua
- codifica cromatica e meccanica per evitare errori di connessione
- resistente alla fiamma secondo UL94-V0
- blocco (gancio a molla aggiuntivo) contro lo stacco accidentale del collegamento sotto carico
- con protezione delle dita e protezione anticoncontatto contro il contatto accidentale delle parti conduttrici e conduttori separati (IP2X)
- contatti autopulenti e placcati in argento
- corpo esterno con maggiore resistenza agli urti
- Grado di protezione IP67
- per cavi di dimensioni comprese tra 25 mm² e 300 mm²
- superficie di contatto autonoma a più punti
- Materiali resistenti alla temperatura
- scarico della tensione del cavo integrato
- Pressacavi con un'ampia gamma di serraggio
- I cappucci di protezione in gomma proteggono i connettori dall'umidità, dallo sporco e dall'usura quando sono scollegati (opzionale)
- compatibili con PowerLock
- conformità CE in ottemperanza a EN 60309-1, DIN-EN 61984 e IEC 60900



Video esplicativo: Montaggio PowerSAFE

Ulteriori informazioni tecniche sono disponibili nel manuale «Istruzioni per la pressatura PowerSAFE».

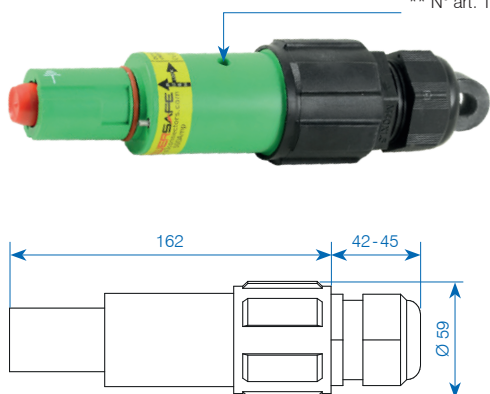
Sistema



Dimensioni

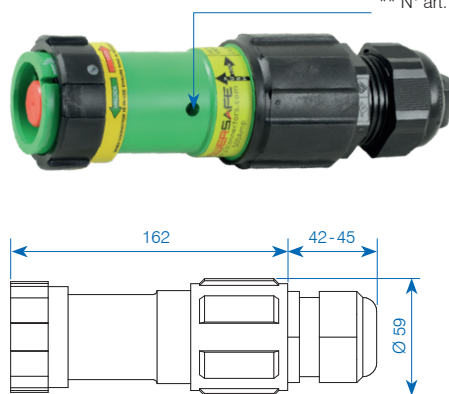
Spina

** N° art. 136411

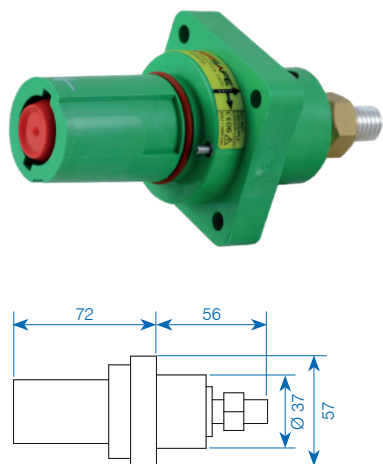


Presina con Rotalock

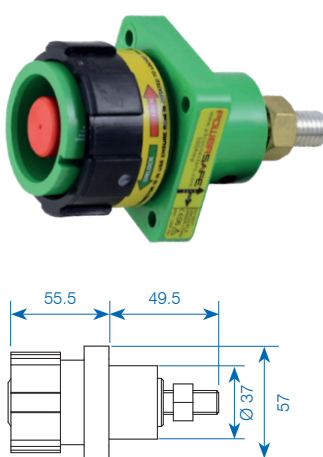
** N° art. 136412



Spina d'incasso



Presina da incasso con Rotalock



Assortimento

Spina

			Diametro di cavo 25-150mm ² Collegamento a vite max. 500A	Diametro di cavo 185mm ² Collegamento a crimpare max. 800A	Diametro di cavo 240mm ² Collegamento a crimpare max. 800A	Cappuccio di protezione IP67
			N° art.	N° art.	N° art.	N° art.
L1	marrone	✓	037821*	✓ 242728	✓ 104992	✓ 106545
L2	nero	✓	037822*	✓ 242729	✓ 104993	✓ 106547
L3	grigio	✓	037823*	✓ 242730	✓ 104994	✓ 106548
N	blu	✓	037824*	✓ 242731	✓ 104995	✓ 106544
PE	giallo- verde	✓	037825*	✓ 242732	✓ 104996	✓ 106543

* PowerSAFE Set di manicotti di riduzione 95mm²/70mm²/50mm²/35mm²/25mm² (N° art. 147795)

** Accessori/pezzi di ricambi: N° art. 136411 (47mm)

Presca con Rotalock

			Diametro di cavo 25-150mm ² Collegamento a vite max. 500A	Diametro di cavo 185mm ² Collegamento a crimpare max. 800A	Diametro di cavo 240mm ² Collegamento a crimpare max. 800A	Cappuccio di protezione IP67
			N° art.	N° art.	N° art.	N° art.
L1	marrone	✓	037816*	✓ 242722	✓ 104981	✓ 106540
L2	nero	✓	037817*	✓ 242724	✓ 104982	✓ 106541
L3	grigio	✓	037818*	✓ 242725	✓ 104984	✓ 106542
N	blu	✓	037819*	✓ 242726	✓ 104985	✓ 106539
PE	giallo- verde	✓	037820*	✓ 242727	✓ 104986	✓ 106538

* PowerSAFE Set di manicotti di riduzione 95mm²/70mm²/50mm²/35mm²/25mm² (N° art. 147795)

** Accessori/pezzi di ricambi: N° art. 136412 (43mm)

Spina d'incasso

			Collegamento a vite filettatura M12 max. 500A	Collegamento a vite filettatura M12 max. 800A	Cappuccio di protezione IP67
			N° art.	N° art.	N° art.
L1	marrone	✓	038856	✓ 104997	✓ 113312
L2	nero	✓	038857	✓ 104998	✓ 113313
L3	grigio	✓	038858	✓ 104999	✓ 113314
N	blu	✓	038859	✓ 105000	✓ 113315
PE	giallo- verde	✓	038860	✓ 105001	✓ 113316



* N° art. 147795



** N° art. 136411 (47mm)

** N° art. 136412 (43mm)

Presca da incasso con Rotalock

			Collegamento a vite filettatura M12 max. 500A	Collegamento a vite filettatura M12 max. 800A	Cappuccio di protezione IP67
			N° art.	N° art.	N° art.
L1	marrone	✓	038851	✓ 104987	✓ 105561
L2	nero	✓	038852	✓ 104988	✓ 105563
L3	grigio	✓	038853	✓ 104989	✓ 105564
N	blu	✓	038854	✓ 104990	✓ 113311
PE	giallo- verde	✓	038855	✓ 104991	✓ 105565

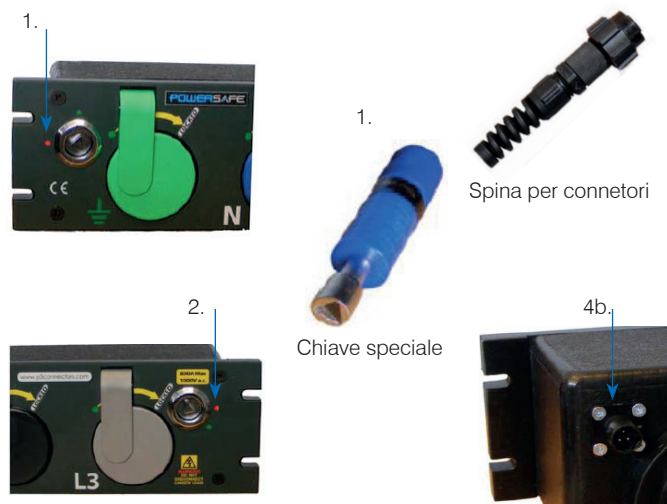
✓ Disponibile in stock, salvo venduto



La PowerSAFE Box è un'unità di collegamento a 5 poli per il generatore o il collegamento alla rete. L'ordine di collegamento e disinserimento viene predefinito per assicurare che i circuiti di sicurezza (PE+N) vengano collegati per primi e disinserti per ultimi. Inoltre i collegamenti codificati impediscono la possibilità di contatti errati.

Descrizione del funzionamento

1. Con la chiave speciale fornita in dotazione è possibile aprire il coperchio del collegamento a terra mediante rotazione in senso orario. Inserire il connettore a corrente forte PE fino all'arresto e quindi ruotarlo in senso orario (arrestare).
2. Dopo l'innesto perfetto del conduttore della messa a terra si apre il coperchio di protezione del conduttore neutro – inserire fino all'arresto anche il conduttore neutro e quindi ruotarlo in senso orario.
3. In seguito tutti gli altri conduttori di fase L1 fino a L3 vengono collegati allo stesso modo con la scatola di commutazione – è obbligatorio rispettare la sequenza corretta!
In seguito è necessario bloccare anche il contatto del conduttore di fase L3, girando la chiave speciale in senso orario. Ora è bloccato anche L2 e viene impedita un'interruzione indesiderata.
4. Questa operazione attiva due operazioni:
 - a) chiude il terminale L3 per evitare interruzioni accidentali sotto carico e impedisce anche l'accesso all'unità.
 - b) Anche il microinterruttore (funzione di commutatore) commuta può quindi accendere o spegnere il quadro elettrico tramite un contattore esterno. (Collegando quest'interruttore alla distribuzione di energia, il carico può essere comandato in modo controllato.
5. La rimozione e la disinserimento dei singoli conduttori funziona seguendo l'ordine e la procedura inverse: con la chiave speciale, aprire la serratura in corrispondenza di L3 e, iniziando da L3 bis, staccare tutti i collegamenti.
6. Importante: Tutti i coperchi di protezione si chiudono automaticamente dopo la rimozione del connettore a spina! (Protezione dal contatto).



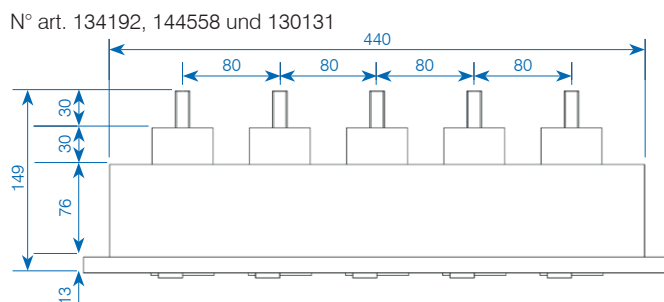
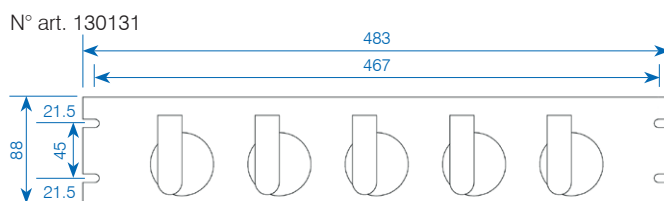
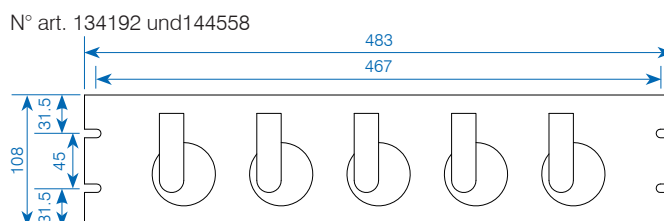
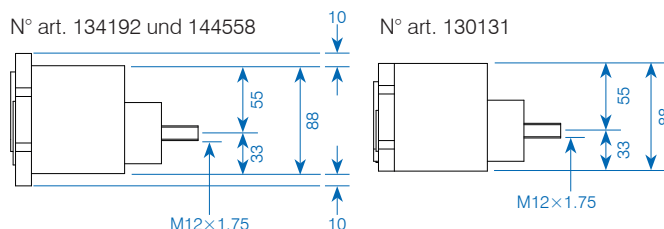
✓ Disponibile in stock, salvo venduto

Dimensioni N° art. 134192 e 144558:

Versione per l'installazione nel contenitore/nella parete
108×483×149 mm (A×L×P)

Dimensioni N° art. 130131:

Versione da installare nel rack 88×483×149 mm (A×L×P)



È in ogni caso escluso che i conduttori possano essere erroneamente collegati o scollegati nella sequenza errata o singolarmente con/dall'unità!

Scatola di spina d'incasso

N° art.	Descrizione
✓ 144558	PowerSAFE Panel Box fino a 800A 3LNPE 108×483×149 mm (A×L×P), installazione parete/ armadio, unità quintupla con spine da incasso

Scatola di presa da incasso

N° art.	Descrizione
177113	PowerSAFE Panel Box fino a 800A 3LPE 108×483×149 mm (A×L×P), installazione parete/ armadio, unità quadrupla con prese da incasso
✓ 134192	PowerSAFE Panel Box fino a 800A 3LNPE 108×483×149 mm (A×L×P), installazione parete/ armadio, unità quintupla con prese da incasso
130131	PowerSAFE Panel Box fino a 800A 3LNPE 2HE 88×483×149 mm (A×L×P), installazione in rack, unità quintupla con prese da incasso

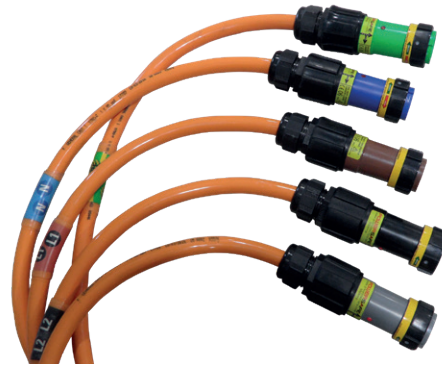
Linea di collegamento e di prolunga con cavo unipolare

Set di cavi di connessione 3P+N+PE, completamente confezionati e dotati di diciture



N° art.	Spina	Cavo	Lunghezza	Lato apposto con scarpetta
157660	500 A	4×95mm ² /1×50mm ²	5 m	95 mm ² /M12
157661	500 A	4×120mm ² /1×95mm ²	5 m	120 mm ² /M12
157893	500 A	4×120mm ² /1×95mm ²	10 m	120 mm ² /M12
141731	500 A	4×150mm ² /1×95mm ²	5 m	150 mm ² /M12
148347	500 A	4×150mm ² /1×95mm ²	10 m	150 mm ² /M12

Set di cavi con presa 3P+N+PE, completamente confezionati e dotati di diciture



N° art.	Presca	Cavo	Lunghezza	Lato apposto con scarpetta
180157	500 A	4×95mm ² /1×50mm ²	5 m	95 mm ² /M12
175473	500 A	4×120mm ² /1×95mm ²	5 m	120 mm ² /M12
180158	500 A	4×120mm ² /1×95mm ²	10 m	120 mm ² /M12
180159	500 A	4×150mm ² /1×95mm ²	5 m	150 mm ² /M12
180160	500 A	4×150mm ² /1×95mm ²	10 m	150 mm ² /M12

Set di cavi di prolunga 3P+N+PE, completamente confezionati e dotati di diciture



N° art.	Spina	Cavo	Lunghezza	Presca
157812	500 A	4×95mm ² /1×50mm ²	5 m	500 A
161262	500 A	4×95mm ² /1×50mm ²	20 m	500 A
157813	500 A	4×120mm ² /1×95mm ²	5 m	500 A
157895	500 A	4×120mm ² /1×95mm ²	10 m	500 A
163908	500 A	4×120mm ² /1×95mm ²	50 m	500 A
157814	500 A	4×150mm ² /1×95mm ²	5 m	500 A
157816	500 A	4×150mm ² /1×95mm ²	10 m	500 A



Altre versioni su richiesta

SAREMO LIETI DI INCONTRARVI

Scoprite novità e soluzioni particolari sul nostro sito:

www.gifas.ch

Ci riteniamo la possibilità di modifiche tecniche. V 0324



GIFAS
ELECTRIC

GIFAS-ELECTRIC GmbH
Dietrichstrasse 2
CH-9424 Rheineck

+41 71 886 44 44
+41 71 886 44 49
info@gifas.ch
www.gifas.ch